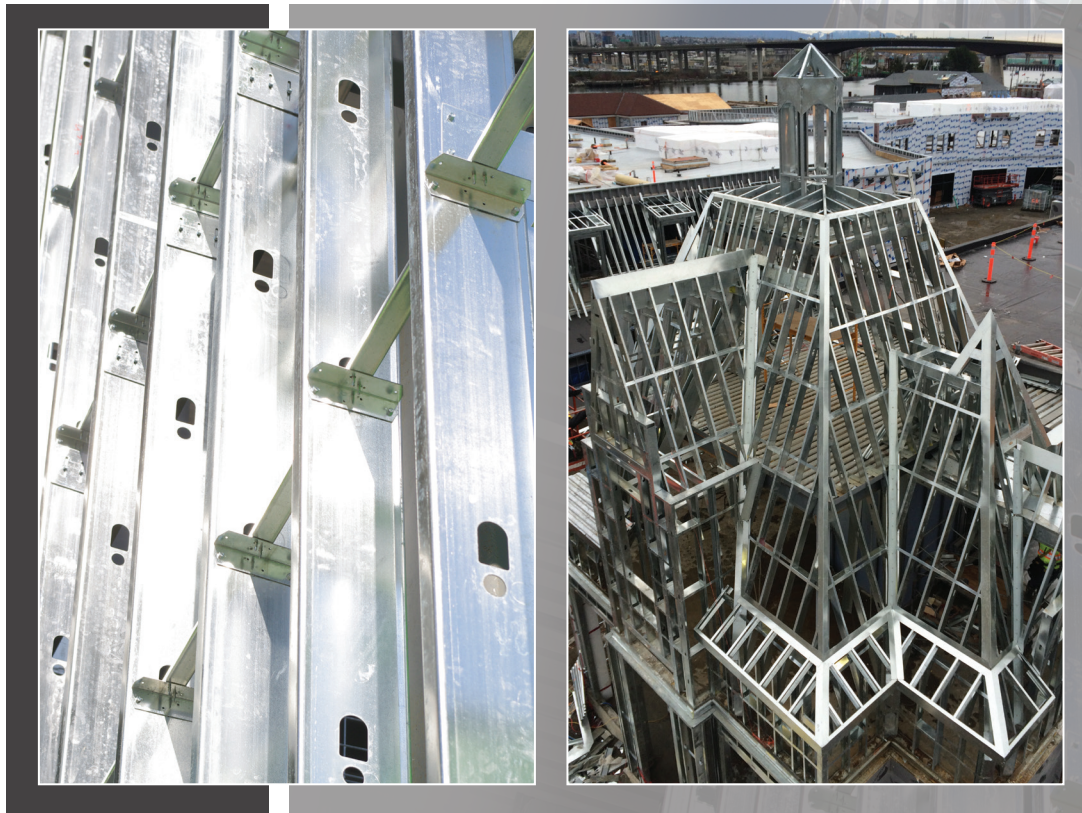
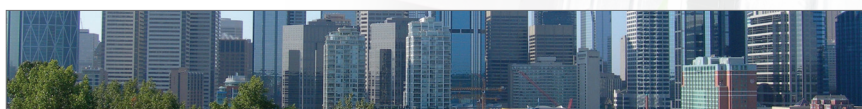


LES PRODUITS MÉTALLIQUES BAILEY ÉPAISSEURS DE L'ACIER STRUCTURAL



JAUGE	ÉPAISSEUR (POUCE)	ÉPAISSEUR (mm)	COULEUR
20	.033"	0.84	Blanc
18	.043"	1.09	Jaune
16	.054"	1.37	Vert
14	.068"	1.73	Orange
12	.097"	2.46	Rouge

Les colombages structuraux doivent avoir un minimum de revêtement protecteur de G60. Tous les colombages structuraux Bailey sont G60. Les colombages structuraux doivent être d'une épaisseur minimum d'acier (acier de base) d'au moins 0,033 pouces. Tous les colombages Bailey ont une épaisseur de métal de base supérieure à 0,033 pouces.



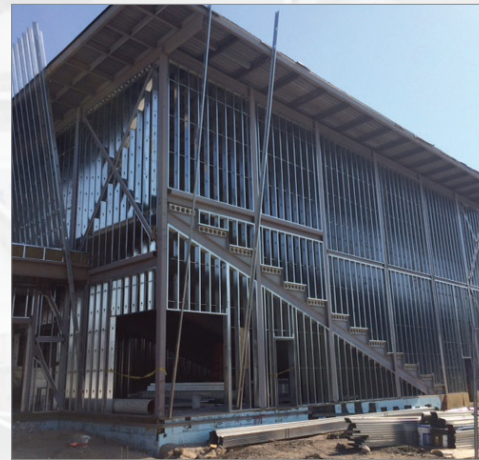
sales@bmp-group.com | www.bmp-group.com

BAILEY[®]
LES PRODUITS MÉTALLIQUES LIMITÉE

MONTREAL • TORONTO • CALGARY • EDMONTON • VANCOUVER
800-263-3455 800-668-2154 800-665-2013 800-563-1751 800-818-2666

PRODUIT STRUCTURALE IDENTIFICATION

Les fabricants de charpente en acier formé à froid utilisent un système de désignation universelle pour leurs produits. La désignation est un code à quatre parties qui identifie la profondeur, la largeur de la semelle, le type de profilé et l'épaisseur du matériau.



EXEMPLE : 600S162-54

Profondeur du profilé en 1/100 de pouce. Ainsi, 600 correspond à $600/100 = 6$ po [152,4 mm]

Largeur de la semelle (Jambage) en 1/100 de pouces. Ainsi, 162 correspond à $162/100 = 1,62$ po [41,28 mm]

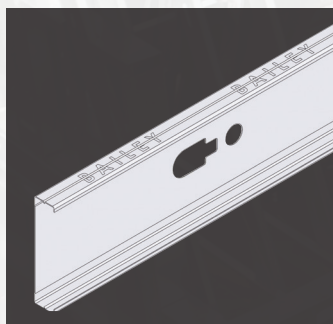
600 S 162 - 54

Type de profilé :
S = Montant, Colombage ou solive
T = Lisse
U = Entremise, fer en u
F = Fourrure métallique

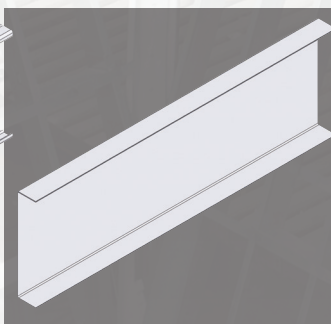
Épaisseur minimale en 1/1000 de pouce. Ainsi, 54 correspond à $54/1000 = 0,054$ po [1,367 mm]

Notes:

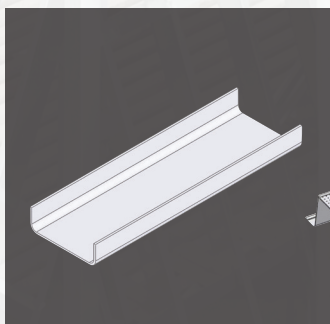
1. Épaisseur du matériel est donnée à titre exclusif avec l'épaisseur minimale du revêtement et représente 95% de l'épaisseur de la conception. Voir CAN / CSA S136-12 spécifications nord-américaines pour la conception d'éléments structuraux en acier formé à froid.
2. Pour les sections disponibles en deux différentes limites d'élasticité, la limite d'élasticité utilisée dans la conception, si elle est plus de 33 ksi, doit être identifiée (c.-à-d., 600S162-54 (50 ksi)). En tout cas, il est de bonne pratique de toujours montrer la force de rendement et d'éliminer toute ambiguïté potentielle.
3. Pour la Lisse, sections "T", la mesure du profilé intérieur inclut l'angle de pliage. D'autres dimensions peuvent être prises par l'extérieur.
4. Cette méthode de désignation du produit est également connue comme la nomenclature "STUF".
5. Cet étiquetage du produit est indépendant des unités. Par exemple 600S162-54 (50 ksi) s'applique peu importe si les unités métriques ou impériales sont utilisées.



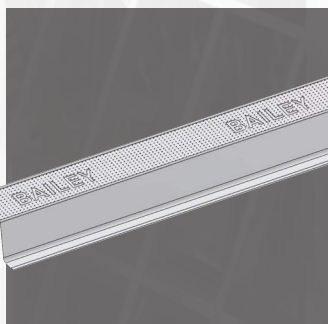
MONTANT / COLOMBAGE / SOLIVE
S-SECTIONS



LISSE
T-SECTIONS



ENTREMISE / FER EN U
U-SECTIONS



FOURRURE MÉTALLIQUE
F-SECTIONS

LA FORCE INTÉRIEURE

sales@bmp-group.com | www.bmp-group.com

