

BAILEY – BARRE MÉTALLIQUE EN Z

La barre métallique en "Z" fabriquée par Produits Métalliques Bailey Limitée répond à toutes les normes de fabrication en vigueur au Canada. L'épaisseur du matériau et le revêtement métallique sont conformes aux normes ASTM A653/A653M et ASTM A1003.

La barre métallique en "Z" de Bailey est idéale pour de nombreuses applications de construction telles que l'ossature continue ou à clairevoie, le support de l'isolation et d'autres utilisations pour les toitures.

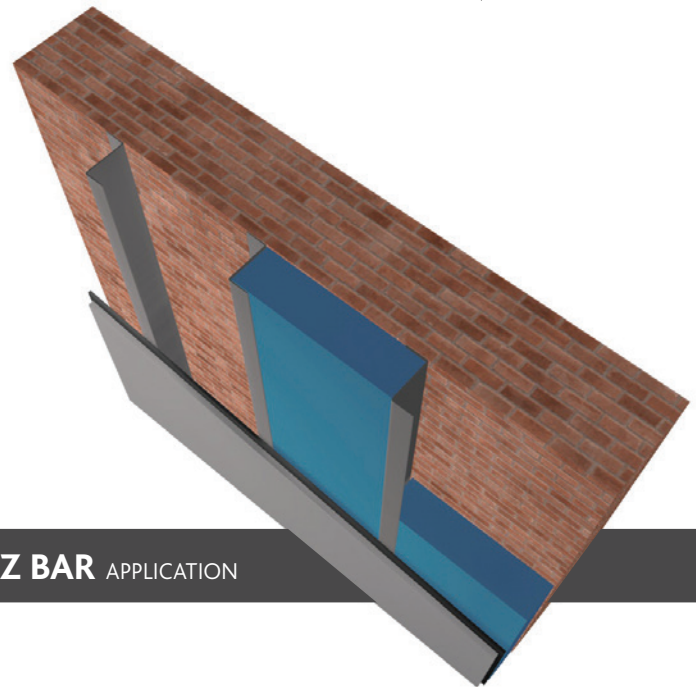
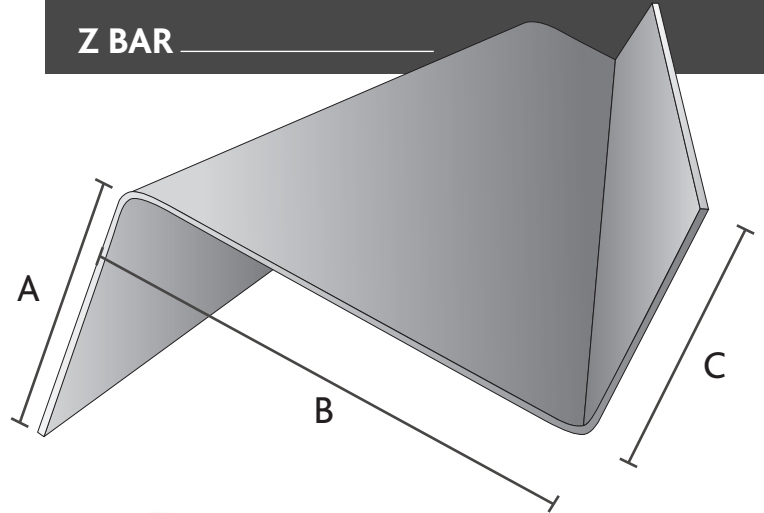
La conception de la barre métallique en "Z" s'adapte facilement à l'isolation rigide et le jambage offre une surface adéquate pour la fixation des ancrages.

Z BAR

- La barre métallique en "Z" est disponible dans les épaisseurs suivantes: 018", .033", .043", .054",
- Les jambages du haut (A) et du bas (C) sont disponibles dans les dimensions suivantes: 1", 1 ¼", 1 ½", 1 ¾", 2"
- La ceinture (B) du profilé est disponible dans les dimensions suivantes: 1", 1 ½", 2", 2 ½", 3", 3 ½", 4", 4 ½", 5", 5 ½", 6"
- La barre métallique en "Z" est disponible dans les longueurs suivantes: Jusqu'à 20' (10' standard)
- La barre métallique en "Z" est disponible avec un revêtement de G40, G60 et G90 sur demande.
- 33 ksi de limite d'élasticité pour le .033" & .043"
- 50 ksi de limite d'élasticité pour le .054"
- Longueurs et dimensions sur mesure disponibles sur demande



Z BAR



Z BAR APPLICATION



ZBAR05IN191000

sales@bmp-group.com | www.bmp-group.com

BAILEY[®]
LES PRODUITS MÉTALLIQUES LIMITÉE

MONTREAL

800-263-3455

commande@bmp-group.com

• **TORONTO**

800-668-2154

tor-orders@bmp-group.com

• **CALGARY**

800-665-2013

cal-orders@bmp-group.com

• **EDMONTON**

800-563-1751

edm-orders@bmp-group.com

• **VANCOUVER**

800-818-2666

van-orders@bmp-group.com

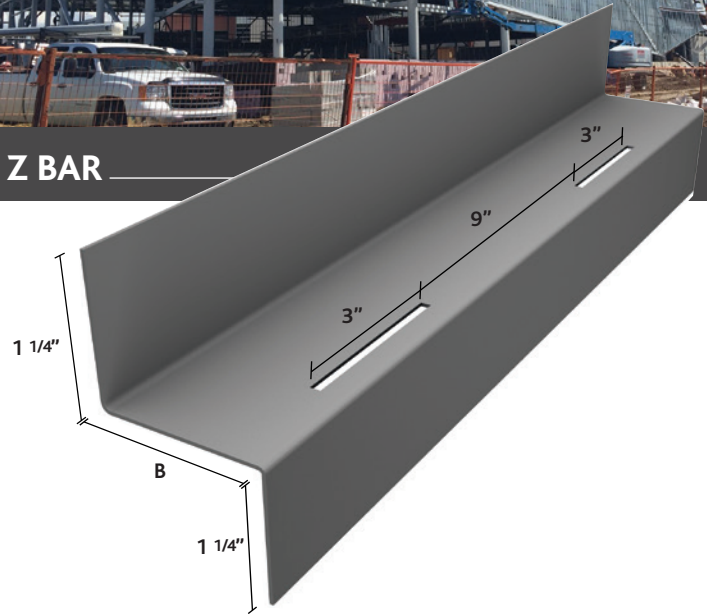
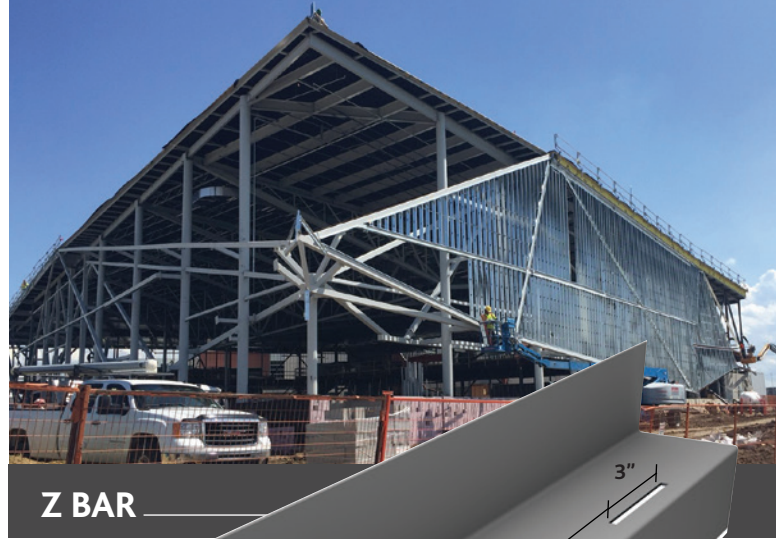
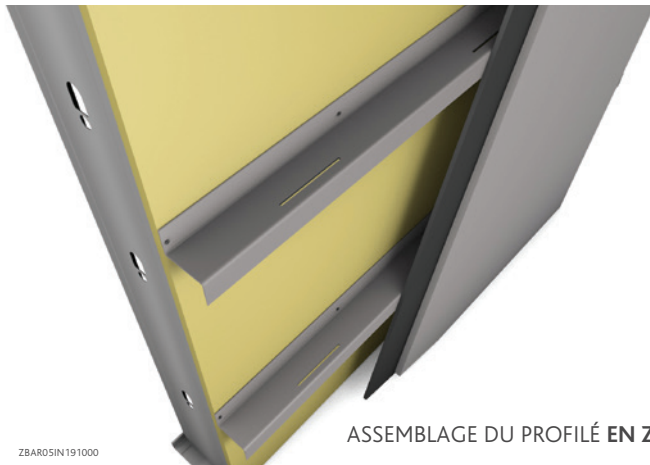
BAILEY – BARRE MÉTALLIQUE EN Z PERFORÉE

La barre métallique en "Z" perforée fabriquée par Produits Métalliques Bailey Limitée répond à toutes les normes de fabrication en vigueur au Canada. L'épaisseur du matériau et le revêtement métallique sont conformes aux normes ASTM A653/A653M et ASTM A1003.

La barre métallique en "Z" perforée de Bailey est idéale pour de nombreuses applications de construction telles que l'ossature continue ou à clairevoie, le support de l'isolation et d'autres utilisations pour les toitures. La conception de la barre métallique en "Z" perforée s'adapte facilement à l'isolation rigide et le jambage offre une surface adéquate pour la fixation des ancrages.

Les perforations sont conçues pour permettre la ventilation, le drainage et l'évacuation de l'humidité.

- La barre métallique en "Z" perforée est disponible dans les épaisseurs suivantes: .033" & .043"
- Les jambages du haut (A) et du bas (C) sont disponibles dans la dimension suivante : 1 1/4"
- La ceinture (B) du profilé est disponible dans les dimensions suivantes: 1 1/2", 2", 2 1/2", 3", 3 1/2", 4", 4 1/2", 5", 5 1/2", 6"
- La barre métallique en "Z" perforée est disponible dans les longueurs suivantes: Jusqu'à 20' (10' standard)
- La barre métallique en "Z" perforée est disponible avec un revêtement de G40, G60 et G90 sur demande.
- 33 ksi de limite d'élasticité pour le .033" & .043"



PERFORATED Z BAR

B	BAILEY Identification	
	Épaisseur: .033"	Épaisseur: .043"
1-1/2"	ZBARPERF150-33X120	ZBARPERF150-43X120
2"	ZBARPERF200-33X120	ZBARPERF200-43X120
2-1/2"	ZBARPERF250-33X120	ZBARPERF250-43X120
3"	ZBARPERF300-33X120	ZBARPERF300-43X120
3-1/2"	ZBARPERF350-33X120	ZBARPERF350-43X120
4"	ZBARPERF400-33X120	ZBARPERF400-43X120
4-1/2"	ZBARPERF450-33X120	ZBARPERF450-43X120
5"	ZBARPERF500-33X120	ZBARPERF500-43X120
5-1/2"	ZBARPERF550-33X120	ZBARPERF550-43X120
6"	ZBARPERF600-33X120	ZBARPERF600-43X120

*Dimensions sur mesure disponibles sur demande.



sales@bmp-group.com | www.bmp-group.com

MONTREAL

800-263-3455

commande@bmp-group.com

TORONTO

800-668-2154

tor-orders@bmp-group.com

CALGARY

800-665-2013

cal-orders@bmp-group.com

EDMONTON

800-563-1751

edm-orders@bmp-group.com

VANCOUVER

800-818-2666

van-orders@bmp-group.com