

MOULURES EN ACIER ET ACCESSOIRES POUR LA CONSTRUCTION DE CLOISONS SÈCHES

La qualité dans votre coin.



MONTRÉAL • TORONTO • CALGARY • EDMONTON • VANCOUVER



BAILEY^{MD}
LES PRODUITS MÉTALLIQUES LIMITÉE



MOULURES EN ACIER ET ACCESSOIRES pour la construction de cloisons sèches

BAILEY A LA SOLUTION POUR VOS MOULURES

La qualité dans votre coin.

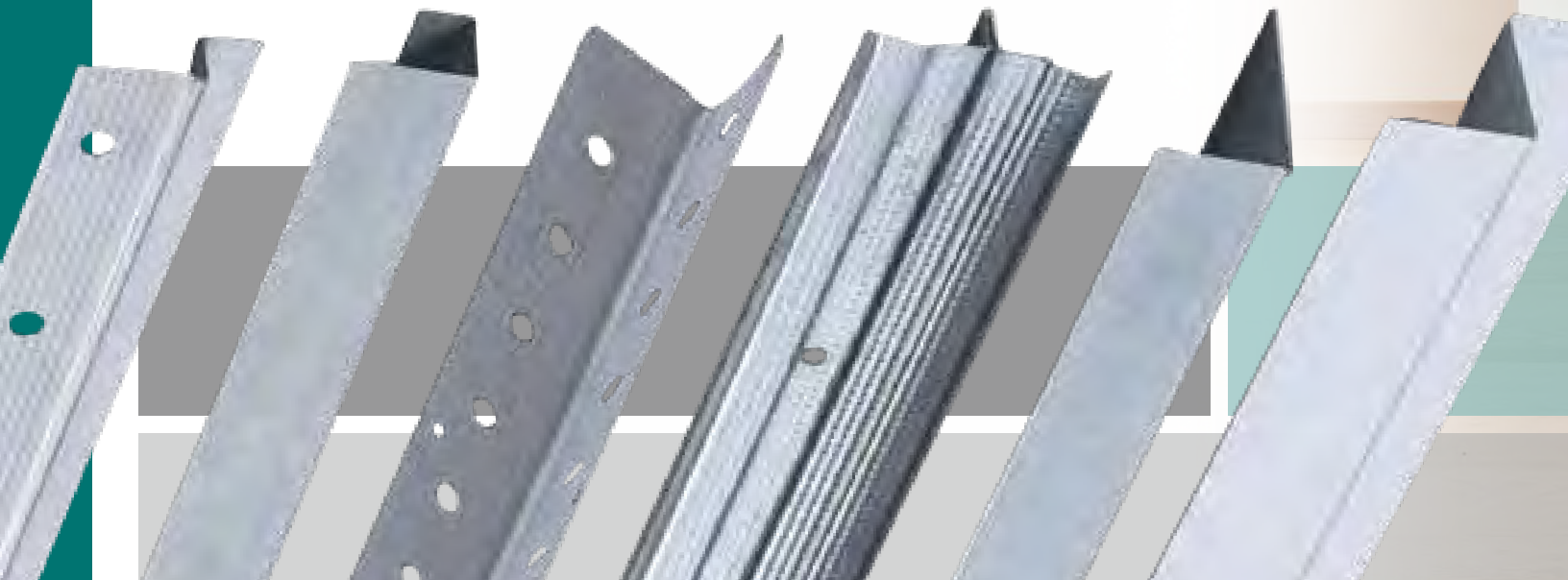
Les Produits Métalliques Bailey sont reconnus comme étant un chef de file de l'industrie, offrant des solutions de charpente et de finition de cloison sèche à la fois pour les marchés des bâtiments commerciaux et résidentiels. Nous offrons une variété de solutions de moulures pour cloisons sèches, y compris des moulures en métal et des renforts métalliques à surface en papier Platinum^{MD} ainsi que des moulures en vinyle.

Pour de plus amples renseignements sur notre gamme de renforts métalliques à surface en papier Platinum^{MD} ainsi que sur nos moulures en vinyle, veuillez visiter le www.bmp-group.com.

Nos moulures métalliques sont fabriquées d'acier robuste recouvert de zinc pour une excellente protection des coins extérieurs.

Nos moulures procurent une adhérence des composantes supérieure et peuvent être fixées avec des clous ou des vis.

Des formes et des profilés spéciaux fabriqués sur mesure sont également disponibles pour répondre à vos spécifications particulières.





NORMES

Les produits BAILEY sont fabriqués afin de répondre et dépasser toutes les normes et tous les codes.

Les normes applicables pour les moulures et les accessoires sont les suivantes :

PROFILÉ, ÉPAISSEUR DE L'ACIER ET DIMENSIONS – ASTM C645

(Avec une tolérance admissible) pour les montants, les rails porteurs et les profilés de fourrure.

QUALITÉ D'ACIER – ASTM A1003

Pour le métal en feuille avec revêtement métallique et non métallique.

REVÊTEMENT (GALVANISÉ)

Norme pour l'acier galvanisé et à revêtement de zinc – **ASTM A653**

Norme pour l'acier galvanisé et à revêtement de zinc – **ASTM A792**

INSTALLATION selon la norme ASTM C754

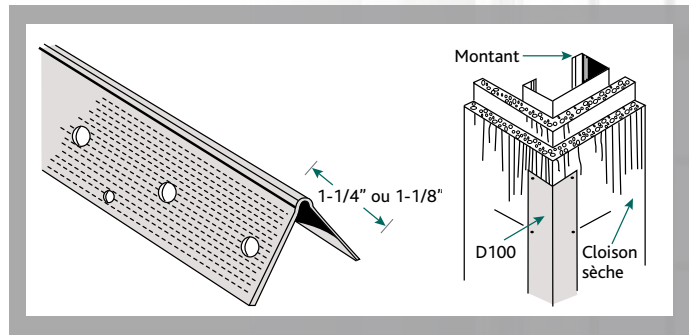
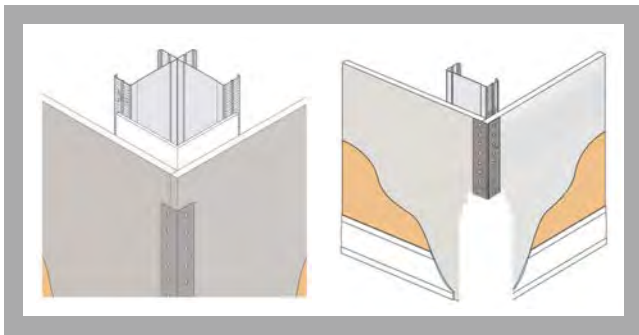
NORMES POUR LES MOULURES ET LES ACCESSOIRES – ASTM C1047



RENFORTS D'ANGLE DE CLOISON SÈCHE ET MOULURES MÉTALLIQUES

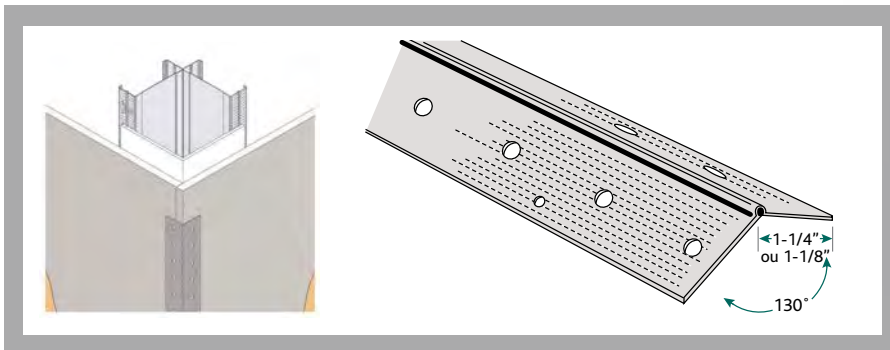
D100-90° RENFORT D'ANGLE POUR CLOISON SÈCHE

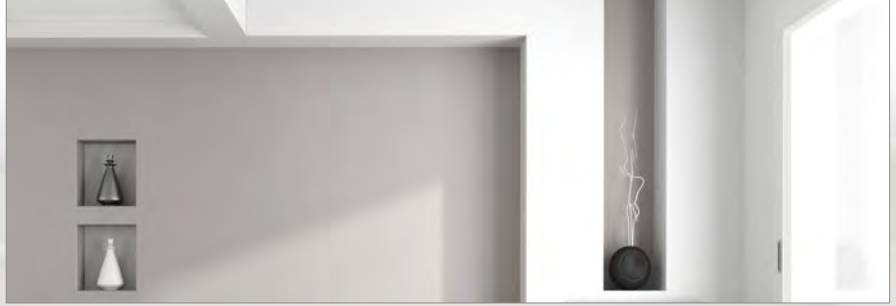
- Offre une excellente protection et précision pour les coins extérieurs de 90°
- Les surfaces à rainures et à trous permettent une adhérence supérieure pour le composé à joint
- Peut être appliqué avec des clous, des vis ou des cloueuses et agrafeuses de finition
- Disponibles en stock avec membrures de 1-1/4 po ou 1-1/8 po



D100-130° RENFORT D'ANGLE POUR CLOISON SÈCHE

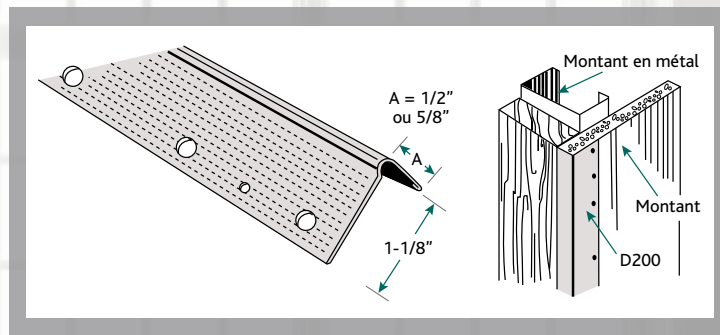
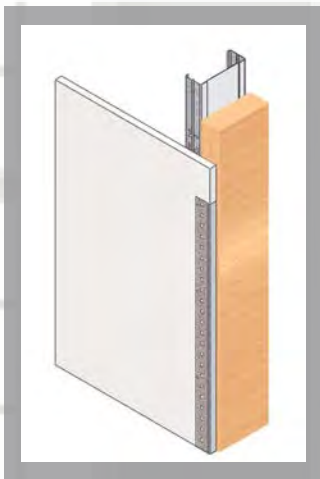
- Offre une excellente protection et précision pour les coins à grand angle de 130° à 135°
- Les surfaces à rainures et à trous permettent une adhérence supérieure pour le composé à joint
- Peut être appliqué avec des clous, des vis ou des cloueuses et agrafeuses de finition
- Disponibles en stock avec membrures de 1-1/4 po ou 1-1/8 po





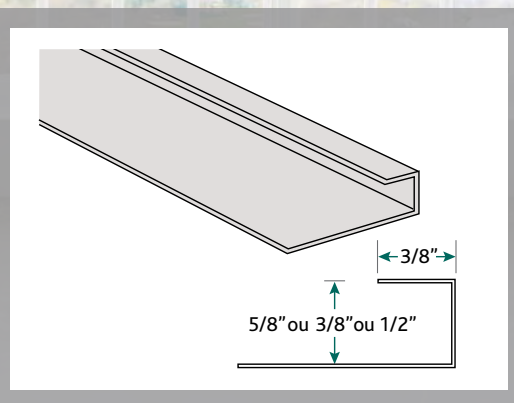
D200 MOULURE MÉTALLIQUE EN L POUR CLOISON SÈCHE

- Offre une finition soignée et une protection solide pour les panneaux muraux de placoplâtre aux jambages des portes et des fenêtres où des moulures en bois sont omises
- Utilisée avec des panneaux muraux de 1/2 po et 5/8 po
- Les surfaces à rainures et à trous permettent une adhérence supérieure pour le composé à joint
- Peut être appliqué avec des clous ou des vis.



D400 MOULURE MÉTALLIQUE EN J POUR CLOISON SÈCHE

- Offre une protection pour les bords des ouvertures pour porte et fenêtre et où les panneaux muraux se buttent contre du béton ou d'autres matériaux
- Utilisée avec des panneaux muraux de 3/8 po, 1/2 po ou 5/8 po
- Composé de finition offert en option

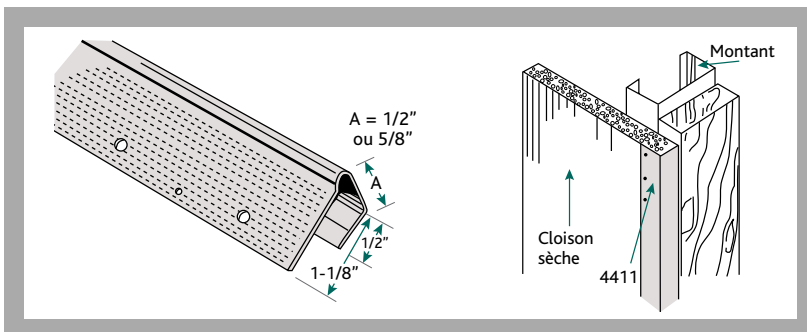
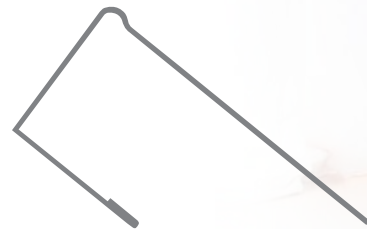




RENFORTS D'ANGLE DE CLOISON SÈCHE ET MOULURES MÉTALLIQUES

4411 MOULURE À PROFILÉ EN U

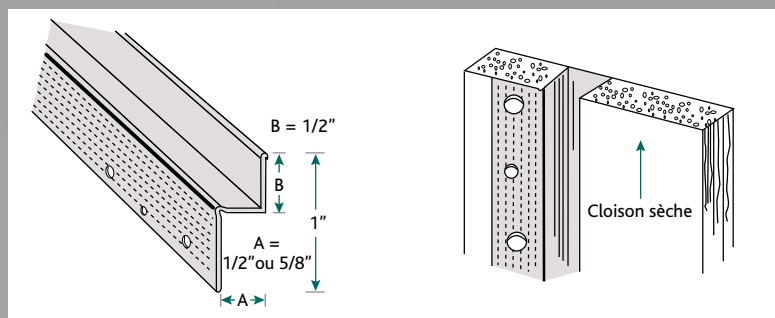
- Procure un coffrage en acier qui peut être collé sur les jambages de porte et de fenêtre pour une protection maximale
- Utilisée avec des panneaux muraux de 1/2 po et 5/8 po
- S'installe rapidement en clouant à travers le profilé et le panneau dans le montant du cadre



MOULURES APPARENTES POUR CLOISONS SÈCHES

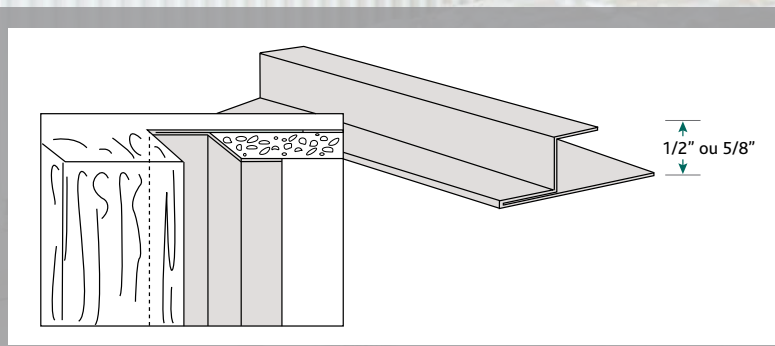
D300 MOULURE APPARENTE POUR CLOISONS SÈCHES

- Procure un fini propre et durable pour les tableaux d'embrasures encadrant une ouverture ou sur les plafonds et les planchers
- Les surfaces à rainures et à trous permettent une adhérence supérieure pour le composé à joint
- Disponible en stock avec des membrures de 1/2 po ou 5/8 po pour procurer un tableau d'embrasure de 1/2 po



D800 MOULURE DE TABLEAU D'EMBRASURE POUR CLOISONS SÈCHES (MOULURE POUR DIFFUSEUR)

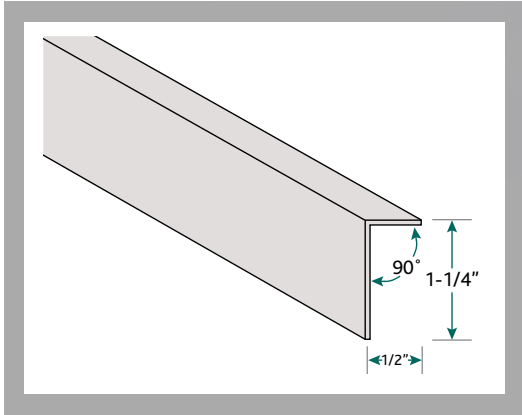
- Utilisée sur les portes, fenêtres, plafonds, etc.
- La surface est prête à être peinte et un fini additionnel n'est pas requis
- Disponibles en stock avec un tableau d'embrasure de 1/2 po
- Des tableaux d'embrasure personnalisés sont disponibles sur demande (renseignez-vous sur la disponibilité selon la région)



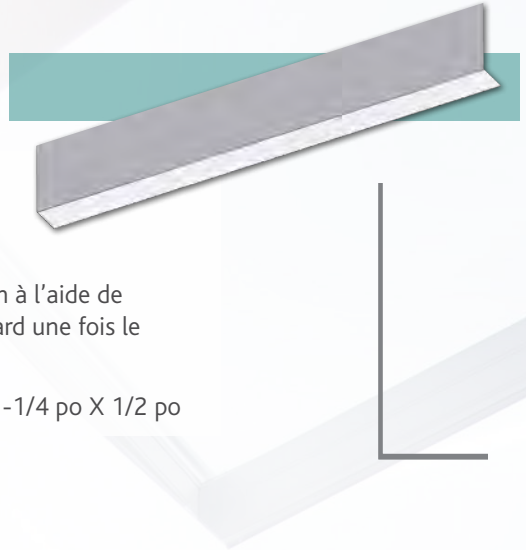


MOULURES ET PROFILÉS SPÉCIAUX

D500 MOULURE D'ANGLE

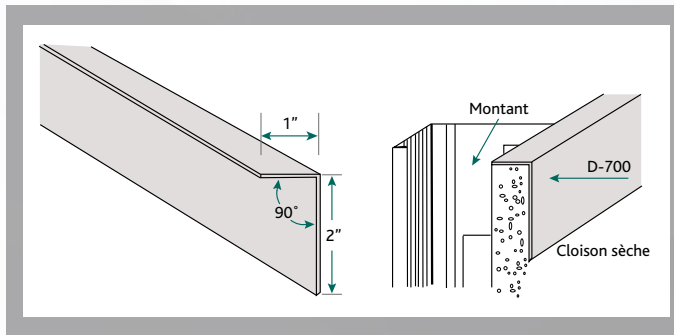
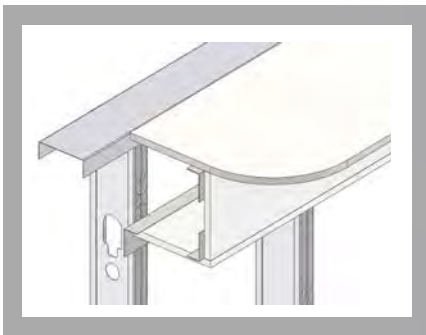


- Protège et fournit une finition pour les bords des cloisons sèches
- S'applique par adhésion à l'aide de composé à joint standard une fois le panneau en place
- Disponible en stock à 1-1/4 po X 1/2 po

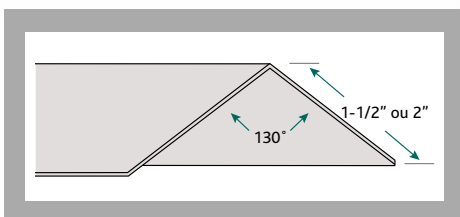


D700 MOULURE DE CHARPENTE EN ANGLE

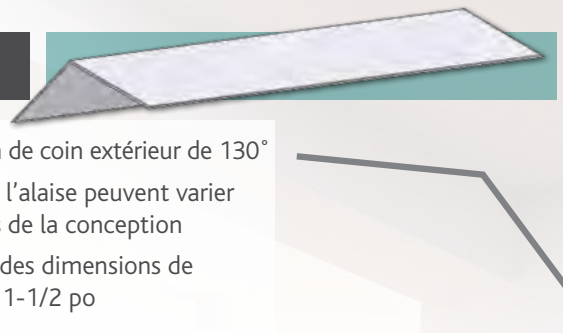
- Angle de 90° très polyvalent utilisé pour connecter, renforcer et fixer la charpente dans diverses applications de cloisons sèches
- Les applications courantes comprennent les colonnes et charpentes, les descentes de cave, les charpentes de soffite et les sablières de plancher et de plafond
- Disponible en stock en format de 1 po X 2 po



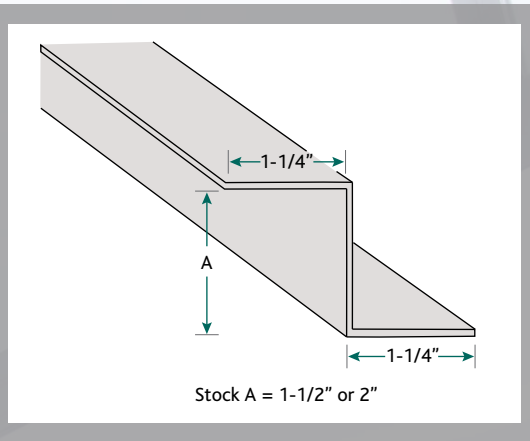
MOULURES À ANGLE DE 130°



- Conçu pour la construction de coin extérieur de 130°
- La dimension et l'angle de l'aise peuvent varier pour répondre aux critères de la conception
- Disponibles en stock avec des dimensions de 2 po x 2 po ou 1-1/2 po x 1-1/2 po

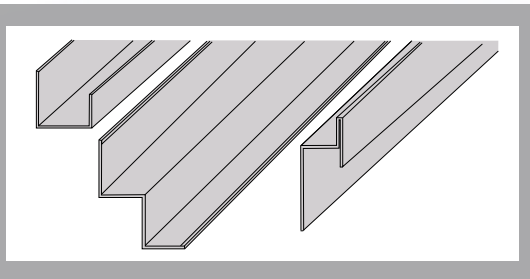


D900 - MOULURE EN Z



- Maintient en place l'isolation rigide et offre une face pour fixer la finition (cloison sèche, parement, etc.)
- Adaptée pour les applications à l'intérieur et à l'extérieur
- Offerte en acier d'une épaisseur allant jusqu'à 68 mils (14ga)
- Disponible en stock avec isolation d'une épaisseur de 1-1/2 po X 2 po

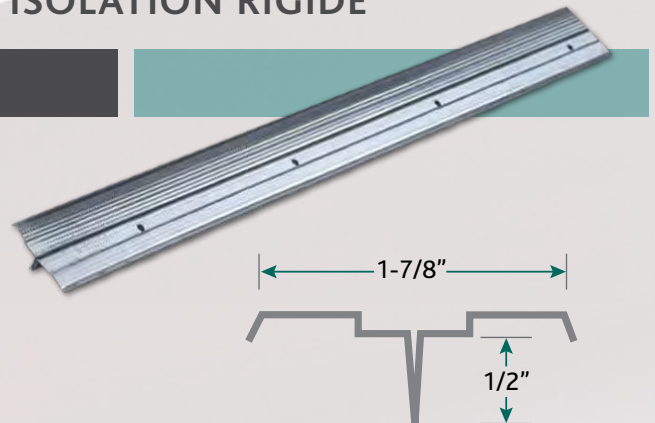
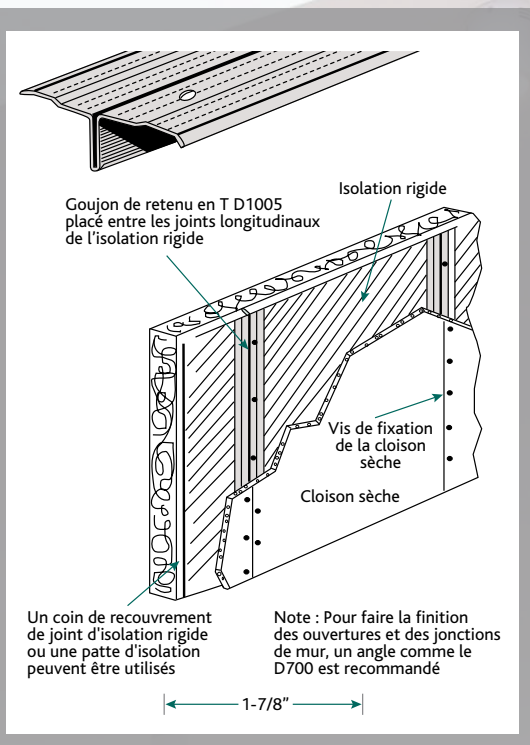
PROFILÉS SPÉCIAUX



- Les profilés spéciaux et les formes personnalisées sont fabriqués à partir de différentes épaisseurs d'acier et avec une largeur allant jusqu'à 68 mils
- Les liernes, les tasseaux et les pannes sont fabriqués selon les spécifications
- Renseignez-vous sur la disponibilité selon la région

GOUGON DE RETENU EN T : POUR L'ISOLATION RIGIDE

D1005 - GOUGON DE RETENU EN T :



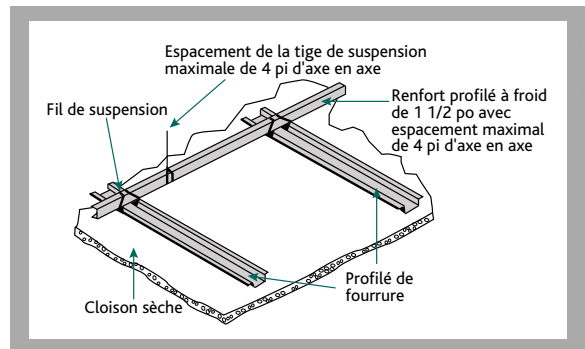
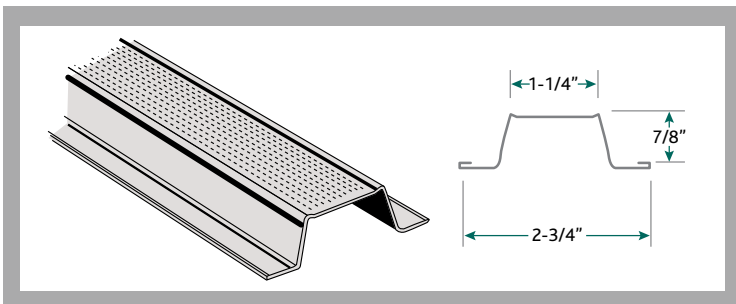
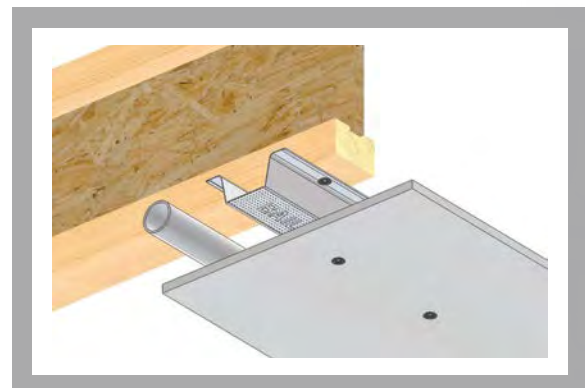
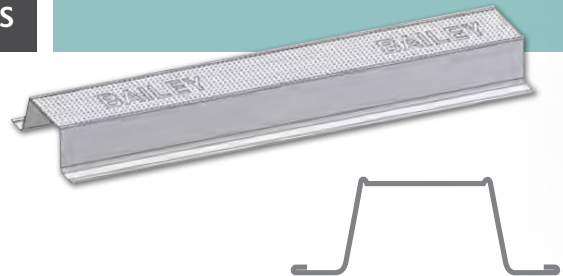
- Maintient l'isolation rigide contre un mur de maçonnerie lorsqu'il est placé entre les joints longitudinaux
- La surface supérieure est moletée pour accepter facilement les vis de fixation de la cloison sèche
- Fabriqué à partir d'acier robuste recouvert de zinc et percé de trous pour fixer le « T » sur le mur de maçonnerie
- Les trous sont de 5/16 po de diamètre et sont espacés de 6 po d'axe en axe pour offrir plus de polyvalence



PROFILÉS DE FOURRURE ET SECTIONS EN CHAPEAU HAUT-DE-FORME

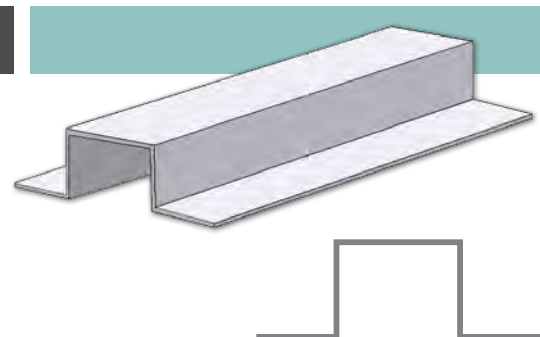
D1001 - PROFILÉS DE FOURRURE POUR CLOISONS SÈCHES

- Un accessoire de charpente de la forme d'un chapeau haut-de-forme conçu pour l'application de fini final (c.-à-d. : bardage métallique sur les montants en acier, les cloisons sèches sur la maçonnerie, etc.)
- Un profilé de fourrure utilisé en conjonction avec un profilé laminé à froid est le système idéal pour la construction d'un faux-plafond à panneaux secs
- Installez un renfort galvanisé profilé à froid de 1-1/2 po à un écartement d'axe en axe de 4 pi suspendu à une solive de plancher ou une plateforme en utilisant le fil de suspension spécifié (un fil plus léger que le calibre #9 ne devrait pas être utilisé)
- Le profilé de fourrure pour cloison sèche est installé perpendiculairement au renfort galvanisé profilé à froid avec un écartement de 16 po d'axe en axe
- Un goujon en acier ou une moulure de charpente en angle D700 de 1 po x 2 po peuvent être utilisés pour la connexion du périmètre d'un panneau de placoplâtre
- Solution d'ingénierie complète avec des épaisseurs de 0,018, 0,033 et 0,043
- Pour obtenir une copie des tableaux de portées, communiquez avec nous au www.bmp-group.com



SECTIONS SUPÉRIEURES EN HAUT DE FORME

- Tout comme pour le profilé de fourrure pour cloison sèche, les sections supérieures en haut de forme sont conçues pour les zones où une face plus large ou une section plus profonde sont requises (pannes de toit, etc.)
- Offertes avec une épaisseur de 0,018, 0,033 et 0,043 pour permettre la construction à de plus grandes portées





SYSTÈME DE PROFILÉ RÉSILIENT : POUR LE CONTRÔLE DU SON

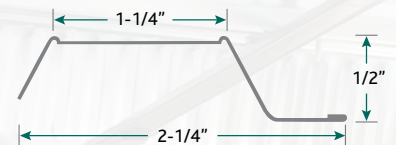
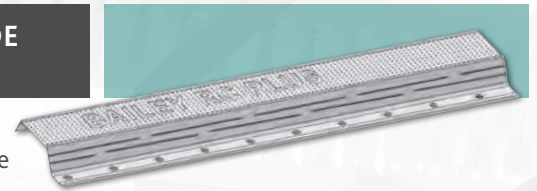
LE SYSTÈME RC PLUS^{MC} DE BAILEY OFFRE DES VALEURS DE TRANSMISSION SONORE (STC) SUPÉRIEURES*

Bien qu'il y ait plusieurs produits et techniques disponibles pour améliorer l'atténuation du bruit entre les espaces habitables, le profilé résilient demeure la technique la plus économique couramment utilisée.

Le système de profilé résilient RC PLUS^{MC} de Bailey est une pièce unique de composante en métal de forme particulière qui, lorsqu'il est utilisé pour soutenir un panneau de placoplâtre (au lieu que celui-ci soit directement fixé sur les goujons ou solives), diminue considérablement les caractéristiques de la transmission acoustique dans l'assemblage des murs ou du plafond.

- S'installe sur des charpentes de bois ou de métal
- Analysé par le Conseil national de recherches pour Les produits métalliques Bailey Limitée
- Utilisez le RC PLUS^{MC} pour répondre aux valeurs de niveaux sonores avec moins de panneaux où utilisez plusieurs couches de panneaux pour augmenter les valeurs
- Dispose d'une surface moletée pour faciliter la pénétration des vis. Fentes innovatrices perforées dans la bande de métal offrant une résilience pour réduire la transmission acoustique à travers l'acier
- Trous percés à l'avance à 1 po d'axe en axe coordonnés avec les fentes pour offrir un alignement inhérent du goujon avec les fentes de la bande de métal de façon à éviter les erreurs potentiels de l'installateur
- La conception unique de la bande de métal avec fentes permet de simplifier et de réduire le temps requis pour l'installation tout en rendant l'espacement plus précis.

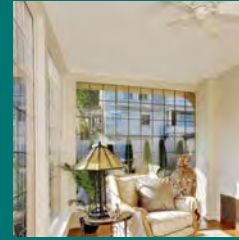
* La classe de transmission sonore (ou STC) est une valeur qui permet de mesurer et d'indiquer à quel point la partition d'un bâtiment peut atténuer des sons aériens





BAILEY^{MD}

LES PRODUITS MÉTALLIQUES LIMITÉE



MOULURES EN ACIER ET ACCESSOIRES POUR LA CONSTRUCTION DE CLOISONS SÈCHES

Les données techniques contenues dans cette brochure sont uniquement à titre indicatif pour le professionnel responsable de la conception et ne doivent pas être utilisées pour remplacer le jugement d'un ingénieur ou d'un architecte d'expérience.

sales@bmp-group.com • www.bmp-group.com



MONTRÉAL

525 Avenue Edward VII
Dorval, QC H9P 1E7
Tél. : 514 735-3455
800-263-3455
Télé. : 514 735-5052

TORONTO

1 Caldari Road
Concord, ON L4K 3Z9
Tél. : 905 738-9267
800-668-2154
Télé. : 905 738-5712

CALGARY

3924 27th Street NE
Calgary, AB T1Y 5K7
Tél. : 403 248-3536
800-665-2013
Télé. : 403 248-0288

EDMONTON

101-5710 Roper Road NW
Edmonton, AB T6B 3G7
Tél. : 780 462-5757
800-563-1751
Télé. : 780 450-3378

VANCOUVER

7715 Anvil Way
Surrey, BC V3W 6A2
Tél. : 604 590-5100
800-818-2666
Télé. : 604 590-5105