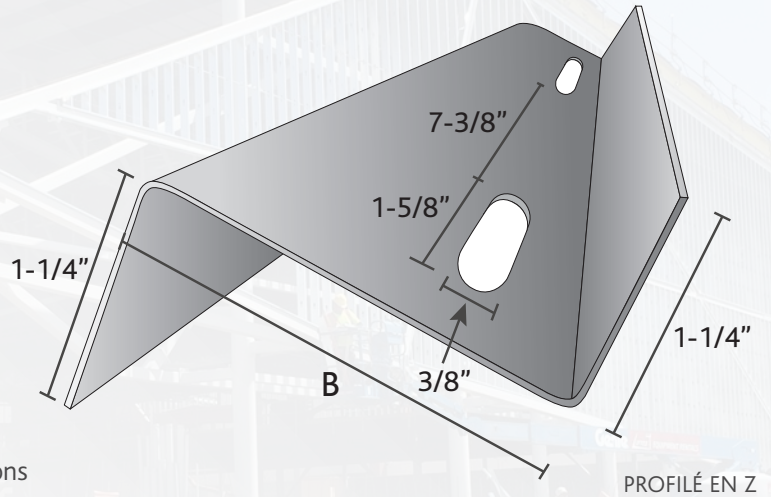




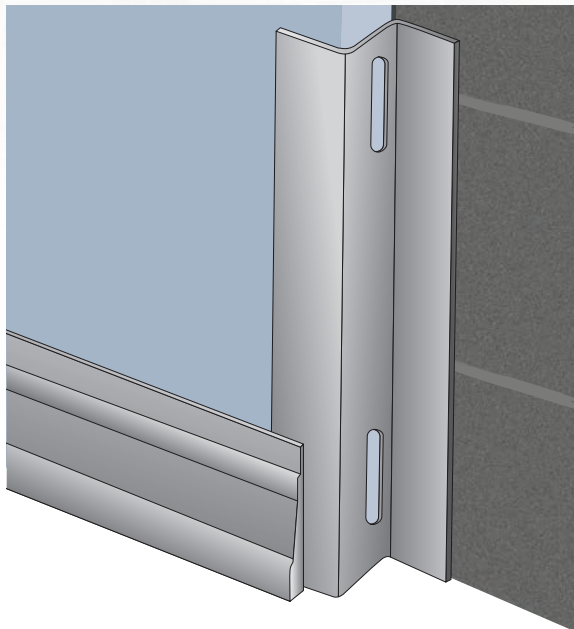
PROFILÉ EN Z PERFORÉ

Le profilé en Z perforé distribué par Bailey Produits Métalliques Limitée répond à toutes les normes de fabrication en vigueur au Canada. L'épaisseur du matériau et le revêtement métallique sont conformes aux normes ASTM A653/A653M et ASTM A1003.

- Le profilé en Z est offert en deux épaisseurs d'acier : 0,034 po et 0,044 po. Il est entreposé en longueur de 10 pi.
- Le profilé en Z est fabriqué pour maintenir en place des isolants rigides de différentes épaisseurs. Il est perforé (à l'exception du profilé d'un pouce) pour faciliter l'évacuation de l'eau. On le fabrique avec des jambages de 1 1/4 po.
- Les perforations oblongues mesurent 1 5/8 po de longueur sur 3/8 po de largeur et sont placées tous les 7 3/8 po.
- On peut se servir du profilé en Z pour les constructions intérieures autant qu'extérieures.



Les pièces de 0.034 et de 0,044 sont faites d'acier (33 ksi) et ont un enduit G60. L'enduit galvanisé G90 (Z275) est offert sur commande spéciale.



ASSEMBLAGE DU PROFILÉ EN Z

PROFILÉ EN Z

B	Numéro de pièce BAILEY	
1"	ZBAR100-33X144	ZBAR100-43X144
1-1/2"	ZBAR150-33X144	ZBAR150-43X144
2"	ZBAR200-33X144	ZBAR200-43X144
2-1/2"	ZBAR250-33X144	ZBAR250-43X144
3"	ZBAR300-33X144	ZBAR300-43X144
3-1/2"	ZBAR350-33X144	ZBAR350-43X144
4"	ZBAR400-33X144	ZBAR400-43X144
4-1/2"	ZBAR450-33X144	ZBAR450-43X144
5"	ZBAR500-33X144	ZBAR500-43X144
6"	ZBAR600-33X144	ZBAR600-43X144



ZBF08IN16-1000

sales@bmp-group.com | www.bmp-group.com

BAILEY[®]
LES PRODUITS MÉTALLIQUES LIMITÉE